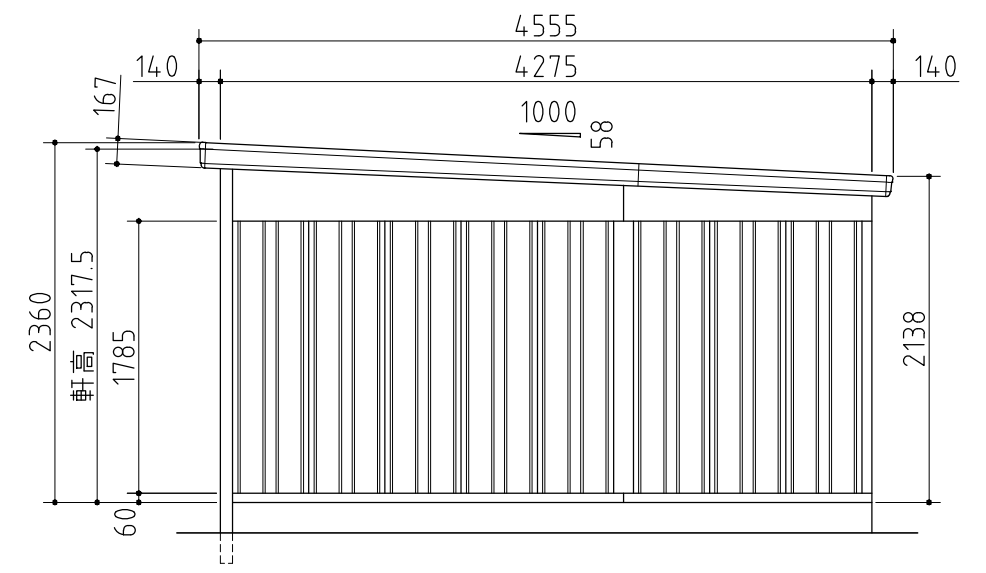
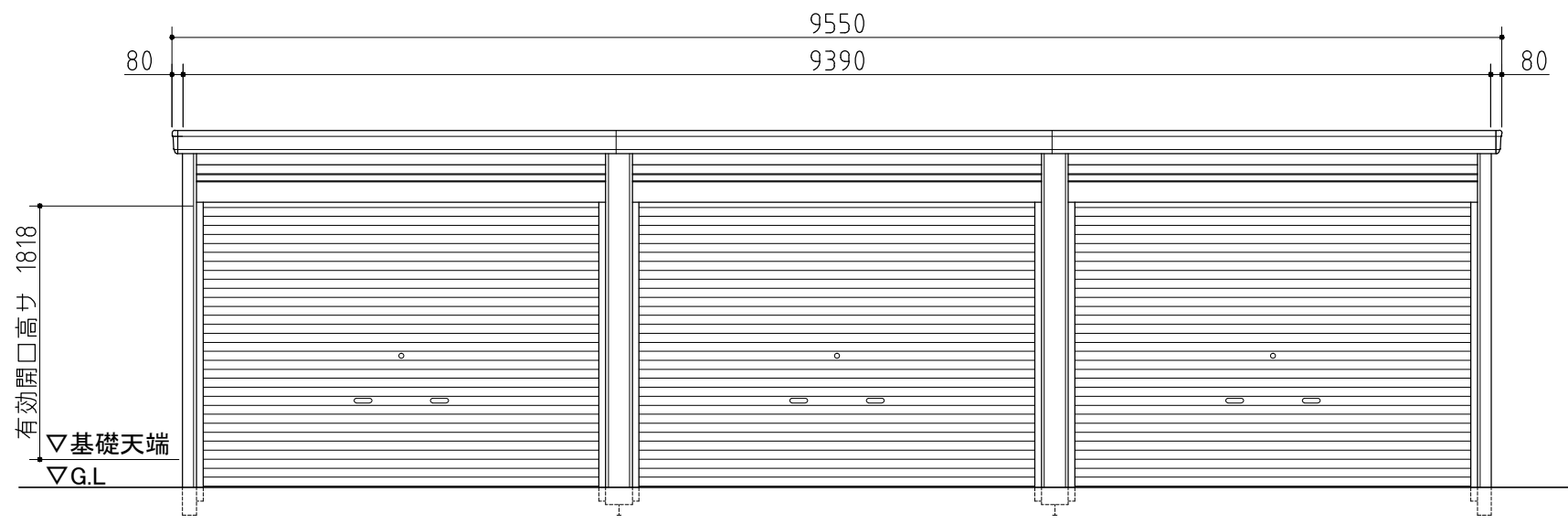
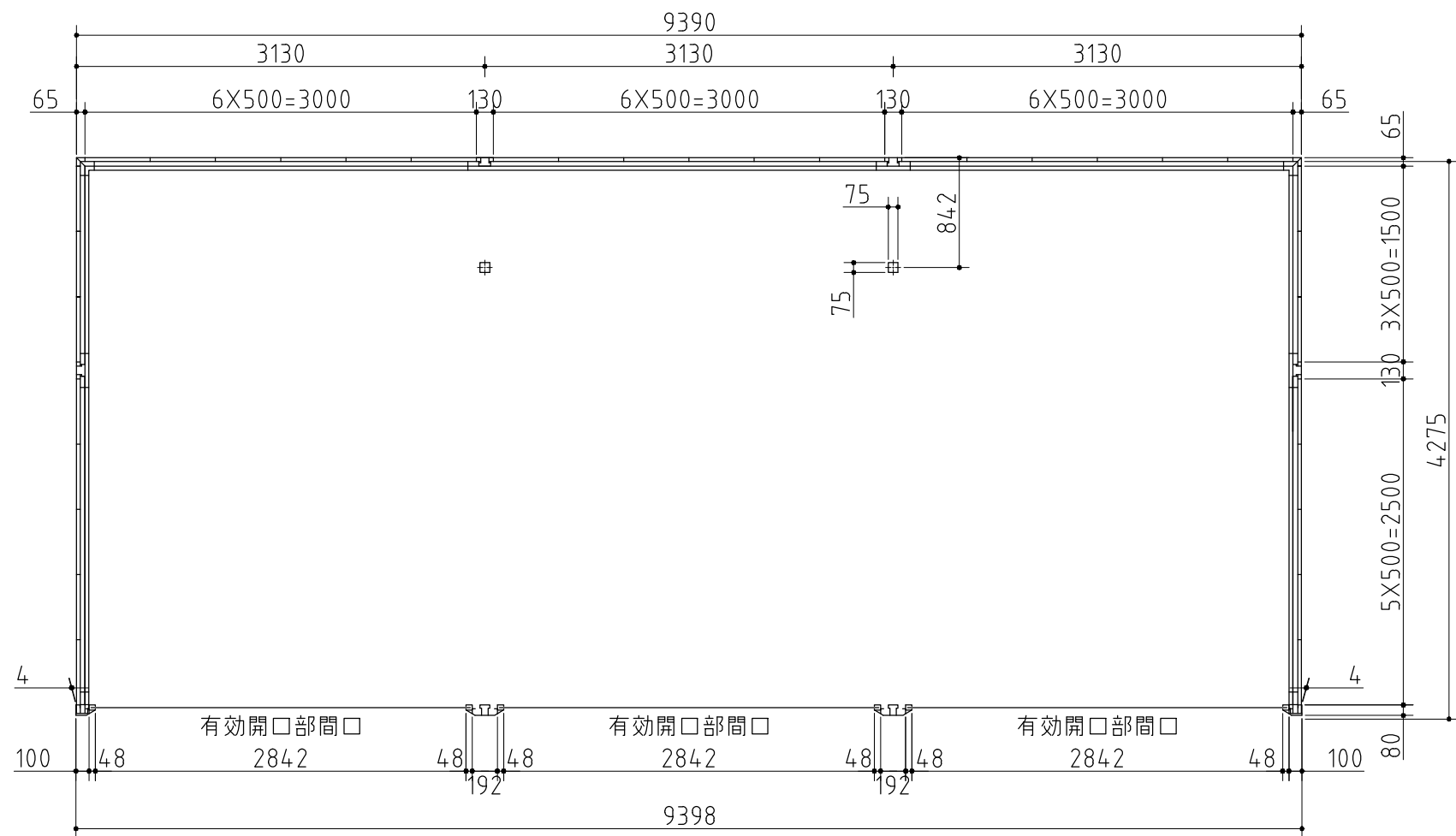


品番	部 品 名	材料(材質)	単位	mm
1	土台枠	F12	1.2	
2	柱前左右	F12	2.3	
3	柱前中	F12	1.6	
4	柱中左右	F12	1.2+1.6	
5	柱後左右	F12	1.6	
6	柱後中	F12	1.2+1.6	
7	豪雪柱	Z18	2.3	
8	梁中枠取付金具	F12	3.2	
9	桁前	Y10	1.6	
10	桁後	Y10	1.6	
11	梁左右	Y10	1.0	
12	梁中前	F12	2.0+3.2	
13	梁中後	F12	2.0+3.2	
14	梁中屋根板	Y10	1.0	
15	下枠カバー	F12	2.3	
16	梁中カバー	Y10	0.7	
17	母屋中央	F12	1.6	
18	母屋中	F12	1.6+2.3	
19	屋根パネル	Y10	0.5	
20	結露軽減材(不燃材)-別売-	ポリエチレンフォーム	4.0	
21	壁パネル	F12	0.6	
22	妻板左右	Y10	0.7	
23	鼻隠シ前後	Y10	0.7	
24	コーナー金具	F12	2.3	
25	シャッター(スラット)	Z08	0.5	
26	シャッターカバー	F12	0.7	
27	シャッターレール	アルミニウム合金押出型材		
F12→溶融亜鉛めっき鋼板(JIS G 3302)				
Y10→溶融亜鉛-5%アルミニウム合金めっき鋼板(JIS G 3317)				
Z08→塗装溶融亜鉛めっき鋼板(JIS G 3312)				
Z18→一般構造用角形鋼管(JIS G 3466)				



外形図 〈縮尺〉 S=1/50
~豪雪型~

機種名 GRN-3142SL-3

○有効開口寸法:2842×1818(mm) ○床面積:40.14㎡(12.16坪)